

Liste der gültigen GS-Zertifikate

Inhaltsverzeichnis

| | |
|---|----|
| ARBITEC-FORSTER GmbH | 4 |
| MPA-NRW-GS-01131-01 | 4 |
| MPA-NRW-GS-01131-02 | 4 |
| MPA-NRW-GS-01131-03 | 5 |
| MPA-NRW-GS-01131-04 | 6 |
| MPA-NRW-GS-01131-05 | 6 |
| BITO Lagertechnik Bittmann GmbH | 7 |
| MPA-NRW-GS-00953-01 | 7 |
| Bruynzeel Storage Systems BV | 8 |
| MPA-NRW-GS-00949-01 | 8 |
| MPA-NRW-GS-00949-02 | 13 |
| MPA-NRW-GS-00949-03 | 13 |
| MPA-NRW-GS-00949-04 | 14 |
| MPA-NRW-GS-00949-05 | 14 |
| MPA-NRW-GS-00949-06 | 14 |
| Forster Metallbau Gesellschaft m.b.H..... | 15 |
| MPA-NRW-GS-01132-01 | 15 |
| MPA-NRW-GS-01132-02 | 15 |
| MPA-NRW-GS-01132-03 | 16 |
| MPA-NRW-GS-01132-04 | 17 |
| MPA-NRW-GS-01132-05 | 17 |
| Gebrüder Schulte GmbH + Co. KG..... | 18 |
| MPA-NRW-GS-00960-01 | 18 |
| MPA-NRW-GS-00960-02 | 19 |
| MPA-NRW-GS-00960-03 | 20 |
| MPA-NRW-GS-00960-04 | 21 |
| MPA-NRW-GS-00960-05 | 22 |
| HORNBACH-Baumarkt-AG..... | 25 |
| MPA-NRW-GS-00776-1..... | 25 |

Materialprüfungsamt Nordrhein-Westfalen

Prüfen · Überwachen · Zertifizieren

| | |
|--|----|
| Julius vom Hofe GmbH & Co. KG | 26 |
| MPA-NRW-GS-00856-01 | 26 |
| MPA-NRW-GS-00856-02 | 28 |
| MPA-NRW-GS-00856-03 | 30 |
| MPA-NRW-GS-00856-04 | 31 |
| MPA-NRW-GS-00856-05 | 33 |
| MPA-NRW-GS-00856-06 | 33 |
| MPA-NRW-GS-00856-07 | 33 |
| Mauser Einrichtungssysteme GmbH & Co. KG | 34 |
| MPA-NRW-GS-00955-01 | 34 |
| MPA-NRW-GS-00955-02 | 35 |
| MPA-NRW-GS-00955-03 | 37 |
| MPA-NRW-GS-00955-04 | 38 |
| MPA-NRW-GS-00955-05 | 38 |
| MPA-NRW-GS-00955-06 | 39 |
| MPA-NRW-GS-00955-07 | 39 |
| MPA-NRW-GS-00955-08 | 39 |
| MPA-NRW-GS-00955-09 | 39 |
| MPA-NRW-GS-00955-10 | 39 |
| Meta Regalbau GmbH & Co. KG | 40 |
| MPA-NRW-GS-00955-01 | 40 |
| MPA-NRW-GS-00955-02 | 45 |
| MPA-NRW-GS-00955-03 | 47 |
| MPA-NRW-GS-00955-04 | 48 |
| MPA-NRW-GS-00955-05 | 49 |
| MPA-NRW-GS-00955-06 | 50 |
| NEDCON B.V. | 52 |
| MPA-NRW-GS-00712-01 | 52 |
| Regalwerk GmbH | 55 |
| MPA-NRW-GS-00820-01 | 55 |
| MPA-NRW-GS-00820-02 | 55 |
| MPA-NRW-GS-00820-03 | 56 |
| MPA-NRW-GS-00820-04 | 56 |
| SSI Fritz Schäfer GmbH | 57 |

Materialprüfungsamt Nordrhein-Westfalen

Prüfen · Überwachen · Zertifizieren

| | |
|---|----|
| MPA-NRW-GS-00987-01 | 57 |
| MPA-NRW-GS-00987-02 | 59 |
| Storebest GmbH & Co. KG..... | 60 |
| MPA-NRW-GS-12-7832-1 | 60 |
| Tegometall International Sales GmbH..... | 61 |
| MPA-NRW-GS-00979-01 | 61 |
| MPA-NRW-GS-00979-02 | 63 |
| MPA-NRW-GS-00979-03 | 64 |
| MPA-NRW-GS-00979-04 | 65 |
| Zambelli Metalltechnik GmbH & Co. KG | 66 |
| MPA-NRW-GS-01121-01 | 66 |
| MPA-NRW-GS-01121-02 | 67 |
| MPA-NRW-GS-01121-03 | 68 |
| MPA-NRW-GS-01121-04 | 70 |
| MPA-NRW-GS-01121-05 | 71 |
| MPA-NRW-GS-01121-06 | 72 |
| ZIPPEL Regalanlagen eine Marke der Dinzl Unternehmensgruppe Dinzl Ordnungstechnik GmbH..... | 73 |
| MPA-NRW-GS-00823-01 | 73 |

ARBITEC-FORSTER GmbH

MPA-NRW-GS-01131-01

Version 01; Gültig 25.02.2026 – 24.02.2029

FOREG 1000 - stationäres Fachbodenregal (Mittelpfostensystem)

Belastungsangaben

| Feldlast | Je nach Rahmentyp bis 800 kg | |
|-----------|------------------------------|---------------------|
| | Feldbreite mm | max. Fachlast kg |
| Fachboden | 759 | 70 |
| | 900 | 70 |
| | 1000 | 70 |

Abmessungen

| | | |
|--------------------|--------------------|------------|
| Höhe (mm) | 1967, 2207 | |
| Tiefe (mm) | 250, 300, 350, 400 | |
| Feldbreite (mm) | 759, 900, 1000 | |
| Fachbodenhöhe (mm) | 32 | |
| Rahmenprofil | Einseitig | Beidseitig |



MPA-NRW-GS-01131-02

Version 01; Gültig 25.02.2026 – 24.02.2029

FOREG 1000 - verfahrbares Mittelpfostenregal mit Drehstern für max. 5000 kg/Wagen oder Handschub für max. 2000 kg/Wagen basierend auf dem stationären Fachbodenregal FOREG 1000

Materialprüfungsamt Nordrhein-Westfalen

Prüfen · Überwachen · Zertifizieren

MPA-NRW-GS-01131-03

Version 01; Gültig 25.02.2026 – 24.02.2029

FOREG 2000 - stationäres Fachbodenregal (Rahmensystem) mit Einzel- und Doppelrahmen

Belastungsangaben

| Feldlast | Je nach Rahmentyp bis 2000 kg | |
|-----------|-------------------------------|---------------------|
| | Feldbreite mm | Max. Fachlast kg |
| Fachboden | 900 | 130 |
| | 1000 | 120 |
| | 1100 | 110 |
| | 1200 | 100 |

Abmessungen

| | | |
|--------------------|---|--------------|
| Höhe (mm) | 1632, 1832, 1952, 2112, 2232, 23,12 2592 und 2952 | |
| Tiefe (mm) | 250, 300, 400, 450, 600, 700, und 800 | |
| Feldbreite (mm) | 900, 1000, 1100, und 1200 | |
| Fachbodenhöhe (mm) | 32 | |
| Rahmen | Einzelrahmen | Doppelrahmen |



Materialprüfungsamt Nordrhein-Westfalen

Prüfen · Überwachen · Zertifizieren

MPA-NRW-GS-01131-04

Version 01; Gültig 25.02.2026 – 24.02.2029

Verfahrbare Rahmenregale mit Drehstern für max. 5000 kg/Wagen oder Handschub für max. 2000 kg/Wagen basierend auf dem stationären Fachbodenregal FOREG 2000



MPA-NRW-GS-01131-05

Version 01; Gültig 25.02.2026 – 24.02.2029

Verfahrbares Rahmenregal mit Elektroantrieb für Regalwagen über 5000 kg basierend auf dem stationären Fachbodenregal FOREG 2000



BITO Lagertechnik Bittmann GmbH

MPA-NRW-GS-00953-01

Version 03; Gültig 01.04.2026 – 31.03.2029

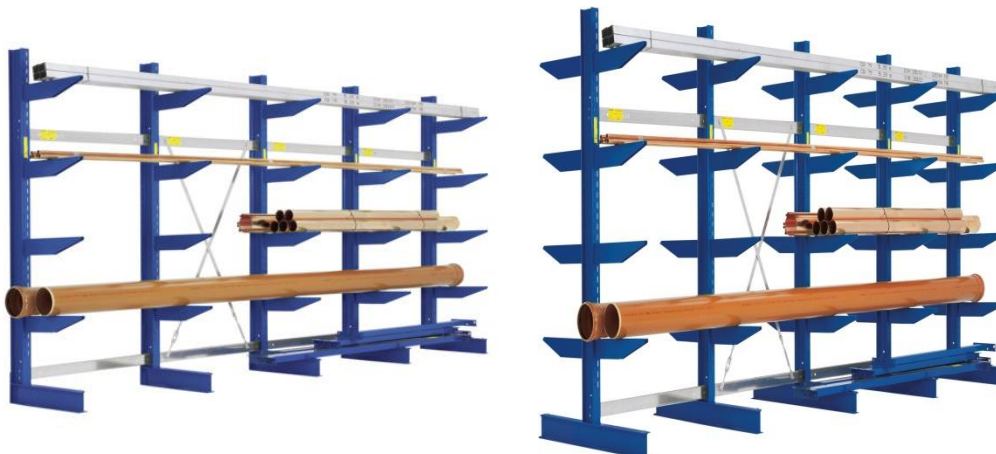
Kragarmregale Typen L und S

Bauteile

| Stütze | | Max. Höhe mm | Max Traglast (Feldlast) kg |
|--------|---------|-----------------|---------------------------------------|
| Typ L | IPE 100 | 1980 | 1000 (einseitig) 2000 (zweiseitig) |
| | IPE 120 | 2480 | 1400 (einseitig) 2800 (zweiseitig) |
| Typ S | IPE 140 | 3700 | 1900 (einseitig) 3800 (zweiseitig) |

| Kragarm | Nutztiefe mm | Traglast kg |
|---------|-----------------|----------------|
| Typ L | 400 | 220 |
| | 500 | 175 |
| | 600 | 140 |
| Typ S | 400 | 550 |
| | 500 | 430 |
| | 600 | 330 |
| | 850 | 300 |

- Horizontalverbinder
- Diagonalverband



Bruynzeel Storage Systems BV

MPA-NRW-GS-00949-01

Version 02; Gültig 29.01.2026 – 28.01.2029

Statisches Fachboden-Tragwand Regalsystem SYSCO Baureihen 810 und 870

Bauteil: Tragwände SYSCO Baureihe 810

| Ausführung | Höhe mm | Traglast, je Feld kg |
|--------------------------------------|------------|----------------------|
| vollwand perforiert geschlitzt | 914 – 2994 | 800 |

Bauteil: Tragrahmen SYSCO Baureihe 870

| Höhe mm | Traglast in kg / Rahmentyp | | | | |
|---------|----------------------------|--------|--------|--------|--------|
| | 872C.. | 873C.. | 874C.. | 875C.. | 876C.. |
| 1794 | 760 | 1190 | 1440 | -- | -- |
| 1914 | 710 | 1110 | 1380 | -- | -- |
| 1994 | 670 | 1060 | 1340 | 1510 | -- |
| 2114 | 630 | 1000 | 1290 | 1470 | -- |
| 2194 | 590 | 940 | 1240 | 1430 | 1550 |
| 2554 | 500 | 810 | 1120 | 1330 | 1460 |
| 2994 | -- | 690 | 940 | 1190 | 1340 |

Fachböden Typ 780, 33 mm – Traglasten in kg

Blechdicke t = 0,63 mm

| Tiefe mm | | Länge mm | | | | | |
|----------|-----|----------|-----|------|------|------|------|
| | | 800 | 900 | 1000 | 1100 | 1200 | 1250 |
| ND | D | 770 | 870 | 970 | 1070 | 1170 | 1220 |
| 200 | 194 | 121 | 106 | 93 | 86 | 76 | 72 |
| 250 | 244 | 121 | 107 | 96 | 88 | 79 | 73 |
| 270 | 264 | 121 | 108 | 97 | 88 | 79 | 73 |
| 300 | 294 | 121 | 109 | 98 | 89 | 80 | 74 |
| 320 | 314 | 120 | 109 | 99 | 90 | 80 | 74 |
| 350 | 344 | 120 | 110 | 100 | 91 | 81 | 75 |
| 370 | 364 | 120 | 111 | 101 | 92 | 81 | 75 |
| 390 | 384 | 119 | 110 | 101 | 92 | 82 | 76 |
| 400 | 394 | 119 | 110 | 101 | 92 | 82 | 76 |
| 450 | 444 | 118 | 108 | 101 | 93 | 83 | 77 |
| 500 | 494 | 116 | 105 | 99 | 94 | 84 | 78 |

Materialprüfungsamt Nordrhein-Westfalen

Prüfen · Überwachen · Zertifizieren

| Tiefe mm | | Länge mm | | | | | |
|-------------|-----|-------------|-----|------|------|------|------|
| | | 800 | 900 | 1000 | 1100 | 1200 | 1250 |
| ND | D | 770 | 870 | 970 | 1070 | 1170 | 1220 |
| 200 | 194 | 121 | 106 | 93 | 86 | 76 | 72 |
| 250 | 244 | 121 | 107 | 96 | 88 | 79 | 73 |
| 270 | 264 | 121 | 108 | 97 | 88 | 79 | 73 |
| 300 | 294 | 121 | 109 | 98 | 89 | 80 | 74 |
| 320 | 314 | 120 | 109 | 99 | 90 | 80 | 74 |
| 350 | 344 | 120 | 110 | 100 | 91 | 81 | 75 |
| 370 | 364 | 120 | 111 | 101 | 92 | 81 | 75 |
| 390 | 384 | 119 | 110 | 101 | 92 | 82 | 76 |
| 600 | 594 | 112 | 99 | 93 | 91 | 85 | 79 |
| 700 | 694 | 107 | 93 | 87 | 84 | 81 | 78 |
| 800 | 794 | 101 | 91 | 82 | 76 | 70 | 67 |

Blechdicke $t = 0,75$ mm

| Tiefe / Depth mm | | Länge mm | | | | | |
|---------------------|-----|-------------|-----|------|------|------|------|
| | | 800 | 900 | 1000 | 1100 | 1200 | 1250 |
| ND | D | 770 | 870 | 970 | 1070 | 1170 | 1220 |
| 200 | 194 | 165 | 140 | 127 | 120 | 113 | 107 |
| 250 | 244 | 164 | 142 | 129 | 119 | 109 | 102 |
| 270 | 264 | 164 | 143 | 129 | 119 | 108 | 101 |
| 300 | 294 | 165 | 145 | 130 | 118 | 106 | 99 |
| 320 | 314 | 165 | 146 | 130 | 118 | 105 | 98 |
| 350 | 344 | 165 | 148 | 131 | 117 | 104 | 97 |
| 370 | 364 | 165 | 150 | 131 | 117 | 104 | 97 |
| 390 | 384 | 164 | 151 | 131 | 117 | 104 | 97 |
| 400 | 394 | 162 | 152 | 131 | 117 | 104 | 97 |
| 450 | 444 | 159 | 151 | 132 | 117 | 104 | 97 |
| 500 | 494 | 156 | 149 | 133 | 118 | 105 | 98 |
| 600 | 594 | 154 | 148 | 130 | 120 | 109 | 103 |
| 700 | 694 | 151 | 146 | 129 | 126 | 115 | 108 |
| 800 | 794 | 148 | 145 | 138 | 136 | 121 | 114 |

Blechdicke $t = 0,85 \text{ mm}$ (T)

| Tiefe mm | | Länge mm | | | | | |
|-------------|-----|-------------|-----|------|------|------|------|
| | | 800 | 900 | 1000 | 1100 | 1200 | 1250 |
| ND | D | 770 | 870 | 970 | 1070 | 1170 | 1220 |
| 200 | 194 | 165 | 162 | 148 | 144 | 139 | 133 |
| 250 | 244 | 165 | 161 | 145 | 136 | 127 | 120 |
| 270 | 264 | 165 | 160 | 144 | 134 | 124 | 117 |
| 300 | 294 | 165 | 161 | 144 | 132 | 121 | 114 |
| 320 | 314 | 165 | 161 | 144 | 132 | 122 | 113 |
| 350 | 344 | 165 | 164 | 146 | 133 | 125 | 113 |
| 370 | 364 | 165 | 165 | 147 | 134 | 126 | 114 |
| 390 | 384 | 165 | 165 | 148 | 136 | 124 | 116 |
| 400 | 394 | 165 | 165 | 149 | 137 | 125 | 117 |
| 450 | 444 | 165 | 165 | 153 | 142 | 131 | 123 |
| 500 | 494 | 165 | 165 | 155 | 144 | 133 | 125 |
| 600 | 594 | 165 | 165 | 157 | 146 | 135 | 127 |
| 700 | 694 | 165 | 165 | 159 | 148 | 137 | 129 |
| 800 | 794 | 165 | 165 | 161 | 150 | 139 | 131 |

Materialprüfungsamt Nordrhein-Westfalen

Prüfen · Überwachen · Zertifizieren

Fachböden Type 790, 25 mm – Traglasten in kg

Blechdicke $t = 0,63$ mm (H)

| Tiefe mm | | Länge mm | | | | | |
|-------------|-----|-------------|-----|------|------|------|------|
| | | 800 | 900 | 1000 | 1100 | 1200 | 1250 |
| ND | D | 770 | 870 | 970 | 1070 | 1170 | 1220 |
| 200 | 194 | 88 | 73 | 63 | 57 | 55 | 51 |
| 250 | 244 | 84 | 74 | 66 | 60 | 57 | 52 |
| 270 | 264 | 83 | 74 | 67 | 61 | 57 | 52 |
| 300 | 294 | 83 | 75 | 68 | 62 | 57 | 52 |
| 320 | 314 | 83 | 75 | 68 | 62 | 57 | 52 |
| 350 | 344 | 84 | 76 | 69 | 62 | 56 | 52 |
| 370 | 364 | 85 | 77 | 69 | 62 | 56 | 52 |
| 390 | 384 | 86 | 77 | 69 | 62 | 55 | 51 |
| 400 | 394 | 86 | 77 | 69 | 62 | 55 | 51 |
| 450 | 444 | 86 | 79 | 69 | 60 | 53 | 49 |
| 500 | 494 | 85 | 81 | 69 | 59 | 51 | 47 |
| 600 | 594 | 85 | 84 | 68 | 57 | 49 | 45 |
| 700 | 694 | 84 | 83 | 70 | 56 | 50 | 46 |
| 800 | 794 | 84 | 83 | 76 | 66 | 58 | 53 |

Blechdicke $t = 0,75$ mm (N)

| Tiefe mm | | Länge mm | | | | | |
|-------------|-----|-------------|-----|------|------|------|------|
| | | 800 | 900 | 1000 | 1100 | 1200 | 1250 |
| ND | D | 770 | 870 | 970 | 1070 | 1170 | 1220 |
| 200 | 194 | 104 | 89 | 73 | 63 | 59 | 59 |
| 250 | 244 | 105 | 90 | 74 | 63 | 57 | 56 |
| 270 | 264 | 105 | 90 | 74 | 63 | 56 | 55 |
| 300 | 294 | 105 | 91 | 75 | 64 | 57 | 55 |
| 320 | 314 | 105 | 92 | 76 | 64 | 57 | 55 |
| 350 | 344 | 105 | 93 | 77 | 65 | 58 | 56 |
| 370 | 364 | 106 | 94 | 78 | 66 | 59 | 57 |
| 390 | 384 | 106 | 96 | 79 | 67 | 59 | 57 |
| 400 | 394 | 106 | 97 | 80 | 68 | 60 | 58 |
| 450 | 444 | 106 | 101 | 83 | 70 | 63 | 61 |
| 500 | 494 | 106 | 105 | 86 | 73 | 66 | 64 |
| 600 | 594 | 106 | 103 | 92 | 79 | 72 | 71 |
| 700 | 694 | 106 | 102 | 96 | 82 | 75 | 74 |
| 800 | 794 | 105 | 104 | 97 | 82 | 73 | 71 |

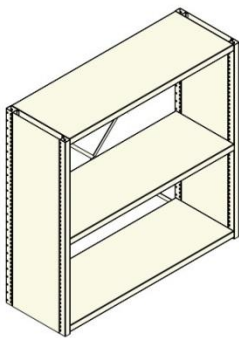
Materialprüfungsamt Nordrhein-Westfalen

Prüfen · Überwachen · Zertifizieren

Blechdicke $t = 0,85 \text{ mm}$ (T)

| Tiefe mm | | Länge mm | | | | | |
|-------------|-----|-------------|-----|------|------|------|------|
| | | 800 | 900 | 1000 | 1100 | 1200 | 1250 |
| ND | D | 770 | 870 | 970 | 1070 | 1170 | 1220 |
| 200 | 194 | 136 | 119 | 105 | 93 | 81 | 77 |
| 250 | 244 | 132 | 115 | 101 | 87 | 77 | 72 |
| 270 | 264 | 131 | 114 | 99 | 86 | 76 | 71 |
| 300 | 294 | 129 | 112 | 96 | 84 | 74 | 69 |
| 320 | 314 | 129 | 111 | 96 | 84 | 73 | 68 |
| 350 | 344 | 129 | 111 | 97 | 83 | 72 | 68 |
| 370 | 364 | 129 | 112 | 96 | 83 | 72 | 68 |
| 390 | 384 | 130 | 112 | 97 | 83 | 73 | 68 |
| 400 | 394 | 131 | 113 | 97 | 84 | 73 | 68 |
| 450 | 444 | 136 | 117 | 102 | 87 | 75 | 70 |
| 500 | 494 | 146 | 125 | 108 | 92 | 80 | 74 |
| 600 | 594 | 148 | 135 | 116 | 99 | 85 | 79 |
| 700 | 694 | 143 | 133 | 118 | 100 | 86 | 79 |
| 800 | 794 | 139 | 130 | 119 | 100 | 86 | 80 |

Sysco®



MPA-NRW-GS-00949-02

Version 02; Gültig 28.02.2025 – 27.02.2028

Verfahrbares Regal mit Handantrieb Compactus® Original XTR mit Kettenrad- oder Reibradantrieb in Verbindung mit den Regalsystemen SYSCO 810 und 870 und dem Fahrradrahmen Typ 950

**MPA-NRW-GS-00949-03**

Version 02; Gültig 29.01.2026 – 28.01.2029

Verfahrbares Regal mit Handantrieb Compactus® Original XT mit Kettenrad- oder Reibradantrieb in Verbindung mit dem Regalsystem SYSCO 810 und dem Fahrradrahmen Typ 930



MPA-NRW-GS-00949-04

Version 02; Gültig 29.01.2026 – 28.01.2029

Verfahrbares Regal mit Kraftantrieb Compactus® Dynamic II XT in Verbindung mit dem Regalsystem SYSCO 810 und dem Fahrradrahmen Typ 930

**MPA-NRW-GS-00949-05**

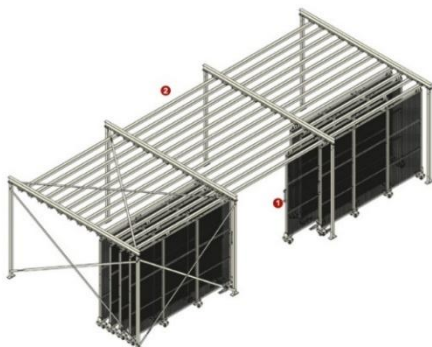
Version 02; Gültig 29.01.2026 – 28.01.2029

Verfahrbares Regal mit Kraftantrieb Compactus® Dynamic II XTR-8 und XTR-15 in Verbindung mit den Regalsystemen SYSCO 810 und 870 und dem Fahrradrahmen Typ 950

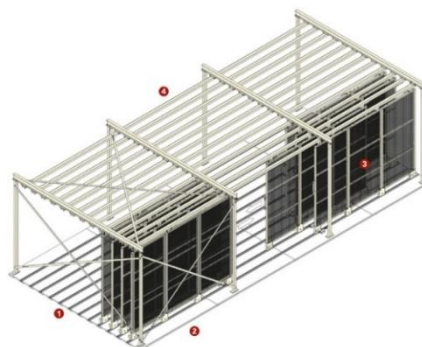
**MPA-NRW-GS-00949-06**

Version 02; Gültig 29.01.2026 – 28.01.2029

Gemälde-Zug-Depotanlage System ROTA und System TERRA



ROTA



TERRA

Forster Metallbau Gesellschaft m.b.H.

MPA-NRW-GS-01132-01

Version 01; Gültig 25.02.2026 – 24.02.2029

FOREG 1000 - stationäres Fachbodenregal (Mittelpfostensystem)

Belastungsangaben

| Feldlast | Je nach Rahmentyp bis 800 kg | |
|-----------|------------------------------|---------------------|
| | Feldbreite mm | max. Fachlast kg |
| Fachboden | 759 | 70 |
| | 900 | 70 |
| | 1000 | 70 |

Abmessungen

| | | |
|--------------------|--------------------|------------|
| Höhe (mm) | 1967, 2207 | |
| Tiefe (mm) | 250, 300, 350, 400 | |
| Feldbreite (mm) | 759, 900, 1000 | |
| Fachbodenhöhe (mm) | 32 | |
| Rahmenprofil | Einseitig | Beidseitig |



MPA-NRW-GS-01132-02

Version 01; Gültig 25.02.2026 – 24.02.2029

FOREG 1000 - verfahrbares Mittelpfostenregal mit Drehstern für max. 5000 kg/Wagen oder Handschub für max. 2000 kg/Wagen basierend auf dem stationären Fachbodenregal FOREG 1000

Materialprüfungsamt Nordrhein-Westfalen

Prüfen · Überwachen · Zertifizieren

MPA-NRW-GS-01132-03

Version 01; Gültig 25.02.2026 – 24.02.2029

FOREG 2000 - stationäres Fachbodenregal (Rahmensystem) mit Einzel- und Doppelrahmen

Belastungsangaben

| Feldlast | Je nach Rahmentyp bis 2000 kg | |
|-----------|-------------------------------|---------------------|
| | Feldbreite mm | Max. Fachlast kg |
| Fachboden | 900 | 130 |
| | 1000 | 120 |
| | 1100 | 110 |
| | 1200 | 100 |

Abmessungen

| | | |
|--------------------|---|--------------|
| Höhe (mm) | 1632, 1832, 1952, 2112, 2232, 23,12 2592 und 2952 | |
| Tiefe (mm) | 250, 300, 400, 450, 600, 700, und 800 | |
| Feldbreite (mm) | 900, 1000, 1100, und 1200 | |
| Fachbodenhöhe (mm) | 32 | |
| Rahmen | Einzelrahmen | Doppelrahmen |



Materialprüfungsamt Nordrhein-Westfalen

Prüfen · Überwachen · Zertifizieren

MPA-NRW-GS-01132-04

Version 01; Gültig 25.02.2026 – 24.02.2029

Verfahrbare Rahmenregale mit Drehstern für max. 5000 kg/Wagen oder Handschub für max. 2000 kg/Wagen basierend auf dem stationären Fachbodenregal FOREG 2000



MPA-NRW-GS-01132-05

Version 01; Gültig 25.02.2026 – 24.02.2029

Verfahrbares Rahmenregal mit Elektroantrieb für Regalwagen über 5000 kg basierend auf dem stationären Fachbodenregal FOREG 2000



Gebrüder Schulte GmbH + Co. KG

MPA-NRW-GS-00960-01

Version 02; Gültig 27.03.2026 – 26.03.2029

Schulte Lagertechnik Räderregal

| Stütze | Max. Höhe mm | Max. Feldlast kg |
|-----------------------------------|-----------------|---------------------|
| T-Profil Blechdicke t= 1,0 mm | 3000 | 900 |
| T-Profil Blechdicke t= 1,25 mm | 4500 | 1050 |

Bauteile

- Tiefenriegel
- Klemmfuß einfach / doppelt
- Reifentraverse gemäß Tabelle 1

Tabelle 1

| Traversen | Abmessungen | | Traglast pro Ebene kg |
|----------------|-------------|-------------|-----------------------------|
| | Länge mm | Tiefe mm | |
| Reifentraverse | 900 - 1500 | 300 - 400 | 150 |
| Reifentraverse | 1500 - 2500 | 400 | 400 |



MPA-NRW-GS-00960-02

Version 02; Gültig 27.03.2026 – 26.03.2029

SCHULTE Lagertechnik Fachbodenregal Stecksystem

| Stütze | Max. Höhe mm | Max. Feldlast kg |
|-----------------------------------|-----------------|---------------------|
| T-Profil Blechdicke t= 1,0 mm | 4500 | 3125* |
| T-Profil Blechdicke t= 1,25 mm | 7500 | 3839* |

*mit Kreuzstrebe, Tiefenriegel genietet

Bauteile

- Tiefenriegel gesteckt, genietet
- Längenriegel 25 mm
- Längenriegel 40 mm
- Fachbodenträger für H ≤ 3300 mm
- Fachbodenträger für H ≥ 3300 mm
- Kreuzstrebe
- Klemmfuß Einfach / Doppelt
- Fachböden gemäß Tabelle 1



Tabelle 1

| Fachboden | Abmessungen | | Traglast kg |
|--------------|--------------|--------------|----------------|
| | Länge mm | Tiefe mm | |
| MULTIplus85 | 750 bis 1000 | 300 bis 600 | 85 |
| MULTIplus150 | 750 bis 1300 | 300 bis 800 | 150 |
| | 1500 | 300 bis 600 | |
| MULTIplus250 | 750 bis 1300 | 300 bis 1000 | 250 |
| | 1500 | 300 bis 600 | |
| MULTIplus330 | 1000 | 300 bis 1000 | 330 |

MPA-NRW-GS-00960-03

Version 02; Gültig 27.03.2026 – 26.03.2029

SCHULTE Lagertechnik Fachbodenregal Schraubsystem

| Stütze | Max. Feldlast Grundfeld (kg) | Max. Feldlast Anbaufeld (kg) |
|----------------------|------------------------------|------------------------------|
| Winkelprofil 35 x 35 | 1456 | 728 |
| Winkelprofil 40 x 40 | 1948 | 974 |
| Winkelprofil 60 x 40 | - | - |

Bauteile

- Tiefenriegel
- Eckwinkel
- Stahl-Füße
- Fachböden gemäß Tabelle 1

Tabelle 1

| Fachboden | Abmessungen | | Traglast kg |
|--------------|-------------|------------|-------------|
| | Länge mm | Tiefe mm | |
| MULTIplus85 | 750 - 1000 | 300 - 600 | 85 |
| MULTIplus150 | 750 - 1500 | 300 - 800 | 150 |
| MULTIplus250 | 750 - 1300 | 300 - 1000 | 250 |
| MULTIplus330 | 1000 | 300 - 1000 | 330 |



MPA-NRW-GS-00960-04

Version 02; Gültig 27.03.2026 – 26.03.2029

SCHULTE Lagertechnik Weitspannregal WS 2000 und WS 3000

- Fachlasten: bis 400 kg
- Regalhöhe: 2000, 2500, 3000 mm
- Fachbreite: bis 2500 mm
- Rahmentiefe: bis 800 mm
- Feldlasten: 1200, 1600, 2000 kg

Bauteile

- Stecksystemrahmen
- Holm WS 2000
- Tiefenriegel
- Steck-Fußplatte für Rahmen
- Stahlpaneele
- Spanplatten
- Unterzug

SCHULTE Lagertechnik Weitspannregal WS 3000

- Fachlasten: bis 500 kg
- Regalhöhe: 2000, 2500, 3000 mm
- Fachbreite: bis 2500 mm
- Rahmentiefe: bis 1000 mm
- Feldlasten: 1500, 2000, 2500 kg

Bauteile

- Multifunktionsrahmen MF 40
- Holm WS 3000
- Horizontalstrebe
- Diagonalstrebe
- Fußplatte für Rahmen MF 40
- Stahlpaneele
- Spanplatten
- Unterzug



MPA-NRW-GS-00960-05

Version 02; Gültig 27.03.2026 – 26.03.2029

SCHULTE Regalwelt Fachbodenregal Stecksystem

Stecksystem Grundregal

| Höhe | Fachboden 35er Kante | | | Fachlast | Winkelprofil | Feldlast | Ausführung | Art.-Nr. |
|------------|-------------------------|-------|--------|------------|--------------------------------|------------|----------------------|---------------|
| | Breite | Tiefe | Anzahl | | | | | |
| max. mm | mm | mm | | max. kg | | max. kg | | |
| 1580 | 800 | 350 | 4 | 85 | durchgehend oder geteilt | 340 | verzinkt | R8351-04-02-K |
| 1580 | 800 | 350 | 5 | 65 | | 340 | verzinkt | |
| 1700 | 850 | 400 | 4 | 75 | | 300 | schwarz- struktur | R8352-04-16-K |
| 1700 | 850 | 400 | 5 | 60 | | 300 | schwarz- struktur | |

Stecksystem Grundregale / Anbauregale mit Metallboden

| Höhe | Fachboden 30er Kante | | | Fachlast | Winkelprofil | Feldlast | Art.-Nr. |
|------------|-------------------------|------------|--------|------------|--------------------------------|------------|--|
| | Breite | Tiefe | Anzahl | | | | |
| max. mm | max. mm | max. mm | max. | max. kg | | max. kg | |
| 2000 | 750 | 300 | 5 | 55 | durchgehend oder geteilt | 250 | R3007-04-04, R3007-04-02, R 8007-04-02, R 8007-04-04, R 8007-04-02-VE4, R 8007-04-04-P60, R 8007-04-02-P60, R 8007-04-04-VE 3, R3021-04-02, R 3021-04-04, R 3021-06-02, R 3021-06-04, R 3021-08-02, R 3021-08-04, R 3021-12-04, R 3021-12-02, R 3017-04-02, R 3017-04-04, R 7105-04-02, R 3027-05-02 FR, R 3027-05-02, R 7105-04-02, A 430, A 420, R 8982-05-02, R 8007-12- 04, R 8007-12-02, R 8007-04-02-VE3, R 8007-12-04-VE3, R 8007-12-04-VE4, 8982-05-04, R 8364-05- 02-K, R 8364-05-04-K, R 8364-05-02, R 8364-05-04 |
| 2000 | 800 | 400 | 5 | 60 | durchgehend oder geteilt | 300 | R 3018-04-04, R 3018-04-02, R 8022 -04 – 02, R 3017-04-02, R 3017-04-04, R 8860-05-02, R 8860-05-04, R 3028-05-02 BD, R 7106-04-02, R 7106-04-04, R 7106-04-17, R 6031-04-02, R 6031-04-04, 4006-V, 4007-V, 4014-V, 4006-W, 4007-W, 4014-W R 8022-04-04, R 8022-04-02-VE3, R 8375-04-16-K, R 8375-04-02-K, R 8375-05-02, R 8375-05-04 |

Materialprüfungsamt Nordrhein-Westfalen

Prüfen · Überwachen · Zertifizieren

| Höhe | Fachboden 35er Kante | | | Fachlast | Winkelprofil | Feldlast | Art.-Nr. |
|------------|-------------------------|------------|--------|------------|--------------------------------|------------|--|
| | Breite | Tiefe | Anzahl | | | | |
| max. mm | max. mm | max. mm | max. | max. kg | | max. kg | |
| 1800 | 1000 | 400 | 4 | 75 | durchgehend oder geteilt | 300 | R8003-04-04, R8003-04-02, R8003-04-23, R8411-04-16, R8815-04-19, R4015-04-02, R4015-04-04, R4015-04-16, R4015-04-19, R4110-04-16, R4111-02-16, R4111-04-16, R7104-04-02, R7104-04-04, R7107-04-02, R7107-04-04, R7107-04-09, R7107-04-16, R7108-04-02, R7108-04-04, R7108-04-16, 108024, 108034, 109835, 109836, 4008-V, 4008-W, 4500-V, 4500-W |
| 1900 | 1000 | 400 | 5 | 75 | durchgehend oder geteilt | 375 | R8002-05-16, R8002-05-04, R8002-05-09, R8202-04-16, R8204-04-16, R8404-04-16, R4002-05-23, R8400-04-02, R7107-04-02, R7101-04-04, R7101-04-09, R7101-04-19, R7107-04-16, R8400-04-02, R8400-04-16, R4002-05-08, R4002-05-09, R4002-05-16, R4002-05-19, R4002-05-23, R8002-05-02, R8400-04-02, R8400-04-16, 107900-4V, R4002-05-02, R4002-05-04, 107900-V |
| 1800 | 1000 | 400 | 5 | 75 | durchgehend oder geteilt | 375 | R8003-05-04, R4038-05-04, R4038-05-02, R6013-05-07-M, R6013-05-16, R8861-05-02, R4014-05-02, R3013-04-04, R4078-05-02, R7131-05-02, R8470-05-16 |

Stecksystem Grundregal mit Holzboden

| Höhe | Fachboden/Spanplatte/MDF Durchgehend oder geteilt | | | Fachlast | Winkelprofil | Feldlast | Art.-Nr. |
|------------|--|------------|--------|------------|--------------------------------|------------|--|
| | Breite | Tiefe | Anzahl | | | | |
| max. mm | max. mm | max. mm | max. | max. kg | | max. kg | |
| 2000 | 1600 | 600 | 5 | 250 | durchgehend oder geteilt | 1250 | R4042-05-17-PEFC, R 4042-04-02, A 515, R 8042-04-02, R 6059-04-02, R 8042-05-02, R 4053-04-02- K – PEFC, R 4053-05-02-K-PEFC |
| 1900 | 1300 | 450 | 4 | 220 | durchgehend oder geteilt | 880 | R8049-04-02, R4020-04-02, R4039-04-02, R4047-04-02, R7103-04-02, R7113-04-02 |

Zubehör

Stecksystem Zusatzböden Metall

| Fachboden 30er Kante | | Fachlast max. kg | Art.-Nr. |
|-------------------------|---------------------|----------------------------|---|
| Breite max. mm | Tiefe max. mm | | |
| 750 | 300 | 50 | R 3007-02-02, R 3007-02-04, R 3021-02-02, R 3021-02-04, R 8007-02-02, R 8007-02-04 |
| 800 | 400 | 60 | R 3018-02-02, R 3018-02-04, R 8860-02-02, R 8860-02-04, R 6031-02-02, R 6031-02-04 |

Stecksystem -Winkelprofile

| Bezeichnung | Länge max. mm | Art.-Nr. |
|--|---------------------|---|
| Winkelprofil 37 x 37 durchgehend oder geteilt | 2000 | 7510040-VS, 7510040-KS, 7515040-VS, 7515040- KS, 7520040- VS, 7520040-KS |



HORNBAACH-Baumarkt-AG

MPA-NRW-GS-00776-1

Version 03; Gültig 05.02.2024 – 15.11.2026

Fachbodenregale - Stecksystem

| Bezeichnung | Höhe cm | Fachboden | | | Fachlast kg | Winkelprofil | Feldlast kg |
|---|------------|--------------|-------------|--------|----------------|--------------|----------------|
| | | Breite cm | Tiefe cm | Anzahl | | | |
| KAISERTAHL, Stecksystem Schwerlastregal mit 4 Holzböden, 180 x160 x60 cm Art.-Nr. 6040962 | 180 | 160 | 60 | 4 | 250 | geteilt | 1000 |
| KAISERTAHL, Stecksystem Steckregal mit 5 Metallböden, 160 x75 x30 cm Art.-Nr. 10322259 | 180 | 80 | 40 | 4 | 60 | geteilt | 240 |
| KAISERTAHL, Stecksystem Steckregal mit 5 Metallböden, 160 x75 x30 cm Art.-Nr. 10322260 | 160 | 75 | 30 | 5 | 50 | geteilt | 250 |
| KAISERTAHL, Stecksystem Steckregal mit 4 Metallböden, 158 x80 x35 cm verzinkt Art.-Nr. 10736591 | 1580 | 80 | 35 | 4 | 65 | geteilt | 260 |
| KAISERTAHL, Stecksystem Steckregal mit 4 Metallböden, 170 x85 x cm schwarz-struktur Art.-Nr. 10736591 | 170 | 85 | 40 | 4 | 65 | geteilt | 260 |



Schwerlastregal 180 x 160 x 60 cm



Steckregal 160 x 75 x 30 cm



Steckregal 158 x 80 x 35 cm oder
170 x 85 x 40 cm

Julius vom Hofe GmbH & Co. KG**MPA-NRW-GS-00856-01**

Version 02; Gültig 20.03.2026 – 19.03.2029

Fachbodenregal System ORION PLUS

Höhe: max. 3.000 mm**Feldlast: max. 3.099 kg****Bauteile**

- Stützenprofil: T-Hohlprofil
- Verbindungsblech
- Fußplatte
- Sicherungsstift
- Diagonalstrebe mit Spannschloss
- Aussteifungstraverse für 25 / 40 er Bodenkante
- Fachbodenträger
- Eckregal-Haltehaken
- T-Unterzüge für Fachböden
- Reifentraverse bis 1500 mm Feldbreite
- Großfach-Reifentraverse bis 2000 Feldbreite
- Felgentraverse bis 1500 mm Feldbreite
- Getränkekistentraverse bis 1000 mm Feldbreite
- Flaschenregaltraverse bis 1300 mm Feldbreite
- Kleiderstangentraverse mit Ovalrohr bis 1300 mm Feldbreite
- Schlauchregaltraverse bis 1000 mm Feldbreite
- Bereitstellregal-Großfachtraverse bis 1300 mm Feldbreite
- Durchlaufregal-Großfachtraverse bis 1300 mm Feldbreite
- Großfachtraversen bis 2500 mm Feldbreite
- Pendelstange für Pendelhefter-System Elba/Leitz und Zippel (Pendelstangenlast 40 / 90 kg)
- Schiene für Hängemappen mit und ohne VL-Stecker (Ebenenlast 40 kg – einseitig)
- Fachböden gemäß Tabelle 1

Tabelle 1

| Fachböden | Abmessungen | | Fachlast |
|--|-------------------|--------------|------------|
| | Breite mm | Tiefe mm | |
| Boden mit hinterer Anschlagkante (Bodenkante 25 mm) | 750 / 1000 | 300 | 60 kg |
| Standard Fachboden (Bodenkante 25 mm) | 750 / 1000 / 1300 | 300 bis 600 | bis 125 kg |
| Standard Fachboden (Bodenkante 40 mm) Typ L | 750 / 1000 / 1300 | 300 bis 1000 | bis 190 kg |
| Standard Fachboden (Bodenkante 40 mm) Typ M | 750 / 1000 / 1300 | 300 bis 1000 | bis 240 kg |
| Standard Fachboden (Bodenkante 40 mm) Typ S | 750 / 1000 / 1300 | 300 bis 1000 | bis 330 kg |
| Fachböden mit Trennblechlochung (Bodenkante 40 mm) Typ M | 1000 / 1300 | 300 bis 800 | bis 200 kg |
| Fachböden mit individuellem Lochmuster (Bodenkante 40 mm) Typ L | 750 / 1000 / 1300 | 300 bis 800 | bis 190 kg |
| Fachböden mit individuellem Lochmuster (Bodenkante 40 mm) Typ M | 750 / 1000 / 1300 | 300 bis 800 | bis 240 kg |
| Fachböden mit individuellem Lochmuster (Bodenkante 40 mm) Typ S | 750 / 1000 / 1300 | 300 bis 800 | Bis 330 kg |
| Wannenboden | 1000 / 1300 | 300 bis 600 | 200 kg |



MPA-NRW-GS-00856-02

Version 02; Gültig 20.03.2026 – 19.03.2029

Fachbodenregal System WR

Höhe: max. 3.000 mm**Feldlast:** max. 2.450 kg**Bauteile**

- Winkelpfosten mit angewinkelter Fußplatte 30 x 30 mm
- Winkelpfosten mit angewinkelter Fußplatte 38 x 38 mm
- Winkelpfosten mit angewinkelter Fußplatte 42 x 42 mm
- Winkelpfosten ohne Fußplatte 30 x 30 mm
- Winkelpfosten ohne Fußplatte 38 x 38 mm
- Winkelpfosten ohne Fußplatte 42 x 42 mm
- Winkelpfosten ohne Fußplatte 42 x 65 mm
- Stahl-Fußplatten
- Eckplatte
- Knotenblech
- Flachbänder 40/1,5 zur Diagonalaussteifung
- T-Unterzüge für Fachböden
- Kleiderstangeneinsatz mit Ovalrohr bis 1300 mm Feldbreite
- Flaschenregaleinsatz bis 1300 mm Feldbreite
- Pendelstange für Pendelhefter-System Elba/Leitz und Zippel (Pendelstangenlast 40 / 90 kg)
- Schiene für Hängemappen mit und ohne VL-Stecker (Ebenenlast 40 kg – einseitig)
- Fachböden gemäß Tabelle 1

Materialprüfungsamt Nordrhein-Westfalen

Prüfen · Überwachen · Zertifizieren

Tabelle 1

| Fachböden | Abmessungen | | Fachlast |
|---|--------------|--------------|----------|
| | Breite mm | Tiefe mm | |
| Boden mit hinterer Anschlagkante (Bodenkante 25 mm) | 750 / 1000 | 300 | 60 kg |
| Fachboden (Bodenkante 25 mm) | 750 / 1000 | 300 | 60 kg |
| Fachboden (Bodenkante 25 mm) | 750 / 1000 | 600 | 90 kg |
| Fachboden (Bodenkante 40 mm) Typ L | 1000 / 1300 | 300 bis 1000 | 125 kg |
| Fachboden (Bodenkante 40 mm) Typ M | 1000 / 1300 | 300 bis 1000 | 200 kg |
| Fachboden (Bodenkante 40 mm) Typ S | 1000 / 1300 | 300 bis 1000 | 350 kg |
| Fachböden mit Trennblechlochung (Bodenkante 40 mm) Typ M | 1000 / 1300 | 300 bis 1000 | 200 kg |



Materialprüfungsamt Nordrhein-Westfalen

Prüfen · Überwachen · Zertifizieren

MPA-NRW-GS-00856-03

Version 02; Gültig 20.03.2026 – 19.03.2029

Fachbodenregal System RR

Höhe: max. 4.000 mm

Feldlast: max. 2.600 kg

Bauteile

- Stützenprofil: Vierkantrohr 35x35 mm
- Längsverbände
- Auflagetraversen
- Fachböden gemäß Tabelle 1

Tabelle 1

| Fachböden | Abmessungen | | Fachlast |
|---------------------------------|--------------|-------------|----------|
| | Breite mm | Tiefe mm | |
| Fachboden (Bodenkante 40 mm) | 1025 / 1325 | 400 bis 800 | 200 kg |



MPA-NRW-GS-00856-04

Version 02; Gültig 20.03.2026 – 19.03.2029

Edelstahlregal System ORION PLUS und System WR

Höhe: max. 3.000 mm

Feldlast: max. 2.100 kg

Bauteile

- Stützenprofil: T-Hohlprofil
- Verbindungsblech
- Fußplatte
- Sicherungsstift
- Diagonalstrebe mit Spannschloss
- Fachbodenträger
- Fachböden gemäß Tabelle 1

Tabelle 1

| Fachböden | Abmessungen | | Fachlast |
|---|--------------|-------------|----------|
| | Breite mm | Tiefe mm | |
| Fachboden geschlossenen Ausführung (Bodenkante 40 mm) | 1000 | 300 bis 800 | 200 kg |
| Fachboden geschlitzte Ausführung (Bodenkante 40 mm) | 1000 | 300 bis 800 | 150 kg |

Edelstahlregal System WR

Höhe: max. 2500 mm

Feldlast: max. 1200 kg

Bauteile

- Winkelpfosten mit angewinkelter Fußplatte 42 x 42 mm
- Eckplatte
- Fachböden gemäß Tabelle 1

Tabelle 1

| Fachböden | Abmessungen | | Fachlast |
|---|--------------|-------------|----------|
| | Breite mm | Tiefe mm | |
| Fachboden geschlossenen Ausführung (Bodenkante 40 mm) | 1000 | 300 bis 800 | 200 kg |



Materialprüfungsamt Nordrhein-Westfalen

Prüfen · Überwachen · Zertifizieren



MPA-NRW-GS-00856-05

Version 02; Gültig 20.03.2026 – 19.03.2029

Akten- bzw. Pendelhefter-Verfahr-Regalanlage System ORION PLUS

max. Feldlast = 560 kg, max. Höhe = 2350 mm bei Tiefe 835 mm

(1. Boden auf Oberkante 200 mm, Oberkante letzte belastete Ebene = 2050 mm)

6 Zwischen- und 1 Deckboden

**MPA-NRW-GS-00856-06**

Version 02; Gültig 20.03.2026 – 19.03.2029

Reifen- bzw. Fachboden-Verfahr-Regalanlage System ORION PLUS

max. Feldlast = 600 kg, max. Höhe = 3000 mm bei Tiefe 1190 mm

(1. Boden auf Oberkante 200 mm)

MPA-NRW-GS-00856-07

Version 02; Gültig 20.03.2026 – 19.03.2029

Palettenregal Schraub-Stecksystem GRAVIS

Mauser Einrichtungssysteme GmbH & Co. KG**MPA-NRW-GS-00955-01**

Version 02; Gültig 20.03.2026 – 19.03.2029

Stationäres Regal Typ SR 409 (converto)

Mit Fachböden oder Pendelstangen

Höhe: max. 2.500 mm**Feldlast: max. 600 kg****Bauteile**

- Stützenprofil MPUF 409 einfach
- Stützenprofil MPUFD 409 doppelt
- Tiefenriegel-Z, Länge 137 mm bis 739 mm
- Diagonalstab Lang / Kurz
- Pendelstangen
- Fachböden gemäß Tabelle 1

Tabelle 1:

| Fachboden | Abmessungen mm | Blechdicke mm | Traglast kg |
|--------------------|-------------------|------------------|----------------|
| Lackiert lichtgrau | | | |
| FB 25 | 871 x 300 | 0,63 | 60 |
| FB 25 | 871 x 350 | 0,63 | 60 |
| FBR 25 | 871 x 400 | 0,63 | 95 |
| FBR 25 | 871 x 450 | 0,63 | 95 |
| FBR 25 | 871 x 600 | 0,63 | 100 |
| FBR 25 | 871 x 700 | 0,63 | 105 |
| FBR 25 | 871 x 800 | 0,75 | 100 |
| FBR 25 | 871 x 900 | 0,75 | 100 |
| FB 25 | 1000 x 300 | 0,63 | 75 |
| FB 25 | 1000 x 350 | 0,63 | 75 |
| FBR 25 | 1000 x 400 | 0,63 | 95 |
| FBR 25 | 1000 x 450 | 0,63 | 100 |
| FBR 25 | 1000 x 600 | 0,63 | 90 |
| FBR 25 | 1000 x 700 | 0,63 | 90 |
| FBR 25 | 1000 x 800 | 0,75 | 110 |
| FBR 25 | 1000 x 900 | 0,75 | 110 |
| FB 25 | 1130 x 300 | 0,75 | 55 |
| FB 25 | 1130 x 350 | 0,75 | 60 |
| FBR 25 | 1130 x 400 | 0,88 | 110 |
| FBR 25 | 1130 x 450 | 0,88 | 110 |
| FBR 25 | 1130 x 600 | 0,88 | 90 |
| FBR 25 | 1130 x 700 | 0,88 | 90 |
| FBR 25 | 1130 x 800 | 0,88 | 130 |
| FBR 25 | 1130 x 900 | 0,88 | 115 |

Materialprüfungsamt Nordrhein-Westfalen

Prüfen · Überwachen · Zertifizieren

| Fachboden | Abmessungen mm | Blechdicke mm | Traglast kg |
|-----------|-------------------|------------------|----------------|
| verzinkt | | | |
| FBZ 25 | 871 x 300 | 0,63 | 60 |
| FBZ 25 | 871 x 350 | 0,63 | 60 |
| FBRZ 25 | 871 x 400 | 0,63 | 95 |
| FBRZ 25 | 871 x 450 | 0,63 | 95 |
| FBRZ 25 | 871 x 600 | 0,63 | 100 |
| FBRZ 25 | 871 x 700 | 0,63 | 105 |
| FBRZ 25 | 871 x 800 | 0,75 | 100 |
| FBRZ 25 | 871 x 900 | 0,75 | 100 |
| FBZ 25 | 1000 x 300 | 0,63 | 75 |
| FBZ 25 | 1000 x 350 | 0,63 | 75 |
| FBRZ 25 | 1000 x 400 | 0,63 | 95 |
| FBRZ 25 | 1000 x 450 | 0,63 | 100 |
| FBRZ 25 | 1000 x 600 | 0,63 | 90 |
| FBRZ 25 | 1000 x 700 | 0,63 | 90 |
| FBRZ 25 | 1000 x 800 | 0,75 | 110 |
| FBRZ 25 | 1000 x 900 | 0,75 | 110 |
| FBZ 25 | 1130 x 300 | 0,75 | 55 |
| FBZ 25 | 1130 x 350 | 0,75 | 60 |
| FBRZ 25 | 1130 x 400 | 0,88 | 110 |
| FBRZ 25 | 1130 x 450 | 0,88 | 110 |
| FBRZ 25 | 1130 x 600 | 0,88 | 90 |
| FBRZ 25 | 1130 x 700 | 0,88 | 90 |
| FBRZ 25 | 1130 x 800 | 0,88 | 130 |
| FBRZ 25 | 1130 x 900 | 0,88 | 115 |

Materialprüfungsamt Nordrhein-Westfalen

Prüfen · Überwachen · Zertifizieren

MPA-NRW-GS-00955-02

Version 02; Gültig 20.03.2026 – 19.03.2029

verfahrbares Regal Typ RR 409

Handantrieb mit und ohne Kraftverstärkung

Reibradantrieb oder formschlüssiger Antrieb

ein- und zweiseitiger Aufbau Typ SR 409 (converto)

MPA-NRW-GS-00955-03

Version 02; Gültig 20.03.2026 – 19.03.2029

Stationäres Regal Typ SR 512

(quickfit, quickfit rudum, comfort diagonal, comfort open)

MPA-NRW-GS-00955-04

Version 02; Gültig 20.03.2026 – 19.03.2029

Stationäres Regal Typ BR

Höhe: max. 2.260 mm

Feldlast: max. 600 kg

Bauteile

- Regalständer BFSE einseitig
- Regalständer BFSD doppelseitig
- Bücherregalstütze BMS
- Sockelboden BBRS, BSB, einseitig
- Sockelboden BBRS, BSB, doppelseitig
- Sockelbodenwange BSW 40
- Bücherwange
- Bücherböden gemäß Tabelle 1

Tabelle 1:

| Bücherboden | Abmessungen mm | Blechdicke mm | Traglast kg |
|-------------|-------------------|------------------|----------------|
| BBO 722 | 734 x 220 | 0,88 | 65 |
| BBO 725 | 734 x 250 | 0,88 | 65 |
| BBO 730 | 734 x 300 | 0,88 | 65 |
| BBO 735 | 734 x 350 | 0,88 | 65 |
| BBO 1022 | 984 x 220 | 0,88 | 65 |
| BBO 1025 | 984 x 250 | 0,88 | 65 |
| BBO 1030 | 984 x 300 | 0,88 | 65 |
| BBO 1035 | 984 x 350 | 0,88 | 65 |

MPA-NRW-GS-00955-05

Version 02; Gültig 20.03.2026 – 19.03.2029

verfahrbares Regal Typ BRR

Handantrieb mit und ohne Kraftverstärkung

ein- und zweiseitiger Aufbau System BR

MPA-NRW-GS-00955-06

Version 02; Gültig 20.03.2026 – 19.03.2029

Rollregal RR 409 E Typ ´12

verfahrbares Fachbodenregal mit elektrischem Antrieb

Nutzlast: max. 2.000 kg pro Meter Regalwagen

ein- und zweiseitiger Aufbau System SR 409

MPA-NRW-GS-00955-07

Version 02; Gültig 20.03.2026 – 19.03.2029

Rollregal RR 409 E

verfahrbares Fachbodenregal mit elektrischem Antrieb

ein- und zweiseitiger Aufbau System SR 409

MPA-NRW-GS-00955-08

Version 02; Gültig 20.03.2026 – 19.03.2029

Rollregal LR 409

verfahrbares Fachbodenregal mit Handantrieb

Antriebsart: Handschub oder Handrad

Nutzlast: max. 600 kg pro Meter Regalwagen

MPA-NRW-GS-00955-09

Version 02; Gültig 20.03.2026 – 19.03.2029

Rollregal LR 409 E

verfahrbares Fachbodenregal mit elektrischem Antrieb

Nutzlast: max. 600 kg pro Meter Regalwagen

MPA-NRW-GS-00955-10

Version 02; Gültig 20.03.2026 – 19.03.2029

verfahrbares Regal Typ RR-C 409

Handantrieb mit und ohne Kraftverstärkung

Reibradantrieb oder formschlüssiger Antrieb

ein- und zweiseitiger Aufbau Typ SR 409 (converto)

Meta Regalbau GmbH & Co. KG**MPA-NRW-GS-00955-01**

Version 02; Gültig 28.01.2026 – 27.01.2029

gestecktes Fachbodenregal META CLIP und META CLIP SPLIT

Gestecktes Fachbodenregal META CLIP

Ausführungsvarianten gesteckt (S 3) und vormontiert (geclincht)

Höhe: 500 – 8.000 mm; 25 mm Schritte**Feldlast:** max. 4.490 kg**Bauteile**

- Stützenprofil MHN
- Stützenprofil MHS
- Stützenprofil MHH
- T-Rahmen, VW-Rahmen, vormontiert (geclincht) mit Stützenprofilen MHN, MHS, MHH
- Tiefensteife S3-Rahmen - Nennlänge 250 - 1200 mm
- Tiefensteife Clinch-Rahmen - Nennlänge 250 -1000 mm
- Stufenholm „N“ - Nennlänge 750 - 2700 mm
- Längensriegel 25 - Nennlänge 750 – 1300 mm
- Längensriegel 40 - Nennlänge 600 – 1700 mm
- Reifenlängensriegel - Nennlänge 900 – 1300 mm
- Spannstrebe und Spannschloss
- Fußplatte einfach und doppelt
- Rückwände
- Fachböden gemäß Tabelle 1

Tabelle 1

| Fachboden | Abmessungen | | Traglast kg |
|-------------------|----------------------|--------------------------------------|--------------------------|
| | Länge mm | Tiefe *) mm | |
| L80 /Compactboden | 750 / 1000 *) | 300 | 80 |
| | | 400 | |
| | | 500 | |
| | | 600 | |
| | 1250 / (1300) *) | 300 | 80 (100 mit Unterzug) |
| | | 400 | |
| | | 500 | |
| | | 600 | |
| V 100 | 1000 | 300 | 100 |
| | | 400 | |
| | | 500 | |
| | | 600 | |
| MS III 150 | 750 / 1000 / 1300 *) | 250 | 150 |
| | | 300 | |
| | | 400 | |
| | | 450 | |
| | | 500 | |
| | | 600 | |
| V230 | 1000 | 300 | 230 |
| | | 400 | |
| | | 500 | |
| | | 600 | |
| MS III 230 | 750 / 1000 / 1300 *) | 250 | 230 |
| | | 300 | |
| | | 400 | |
| | | 500 | |
| | | 600 | |
| | | 800 | |
| | | 900 | |
| | | MS III 330 mit Längsunterstützung | |
| 500 | | | |
| 600 | | | |
| 800 | | | |
| MS IV 200 XXL | 1500 / 1700 *) | 400 | 200 |
| | | 500 | |
| | | 600 | |

*) Abmessungen in 50 mm Schritten realisierbar

Materialprüfungsamt Nordrhein-Westfalen

Prüfen · Überwachen · Zertifizieren

Gestecktes Fachbodenregal META CLIP SPLIT

Höhe: 500 – 2.000 mm; 25 mm Schritte

Feldlast: 900 kg

Bauteile

- Stützenprofil MHN
- Tiefensteife S3-Rahmen - Nennlänge 250 - 1200 mm
- Längenriegel 25 - Nennlänge 750 – 1300 mm
- Längenriegel 40 - Nennlänge 600 - 1700mm
- Spannstrebe (Drahtseil)
- Fußplatte einfach
- Aufstockelement
- Fachböden gemäß Tabelle 2

Materialprüfungsamt Nordrhein-Westfalen

Prüfen · Überwachen · Zertifizieren

Tabelle 2:

| Fachboden | Abmessungen | | Traglast kg |
|-------------------|----------------------|----------------|--------------------------|
| | Länge mm | Tiefe *) mm | |
| L80 /Compactboden | 750 / 1000 *) | 300 | 80 |
| | | 400 | |
| | | 500 | |
| | | 600 | |
| | 1250 / 1300 *) | 300 | 80 (100 mit Unterzug) |
| | | 400 | |
| | | 500 | |
| | | 600 | |
| V 100 | 1000 | 300 | 100 |
| | | 400 | |
| | | 500 | |
| | | 600 | |
| MS III 150 | 750 / 1000 / 1300 *) | 250 | 150 |
| | | 300 | |
| | | 400 | |
| | | 450 | |
| | | 500 | |
| | | 600 | |
| V230 | 1000 | 300 | 230 |
| | | 400 | |
| | | 500 | |
| | | 600 | |
| MS III 230 | 750 / 1000 / 1300 *) | 250 | 230 |
| | | 300 | |
| | | 400 | |
| | | 500 | |
| | | 600 | |
| | | 800 | |
| | | 900 | |

*) Abmessungen in 50 mm Schritten realisierbar



Materialprüfungsamt Nordrhein-Westfalen

Prüfen · Überwachen · Zertifizieren



MPA-NRW-GS-00955-02

Version 02; Gültig 28.01.2026 – 27.01.2029

geschraubtes Fachbodenregal META FIX

Höhe: 500 – 3.000 mm; 25 mm Schritte

Feldlast: max. 1.500 kg oder 2.000 kg in Ausführung ML60x45

Bauteile

- Stützenprofil ML 35
- Stützenprofil ML 40
- Stützenprofil ML 60x45
- FIX-Winkel
- FIX-Fuß
- Rückwände
- Fachböden gemäß Tabelle 1

Tabelle 1

| Fachboden | Abmessungen | | Traglast kg |
|-------------------|----------------------|-------------|--------------------------|
| | Länge mm | Tiefe mm | |
| L80 /Compactboden | 750 / 1000 *) | 300 | 80 |
| | | 400 | |
| | | 500 | |
| | | 600 | |
| | 1250 / 1300 *) | 300 | 80 (100 mit Unterzug) |
| | | 400 | |
| | | 500 | |
| | | 600 | |
| V 100 | 1000 | 300 | 100 |
| | | 400 | |
| | | 500 | |
| | | 600 | |
| MS III 150 | 750 / 1000 / 1300 *) | 250 | 150 |
| | | 300 | |
| | | 400 | |
| | | 450 | |
| | | 500 | |
| | | 600 | |
| V230 | 1000 | 300 | 230 |
| | | 400 | |
| | | 500 | |
| | | 600 | |

Materialprüfungsamt Nordrhein-Westfalen

Prüfen · Überwachen · Zertifizieren

| Fachboden | Abmessungen | | Traglast kg |
|--------------------------------------|---------------------------------|-------------|----------------|
| | Länge mm | Tiefe mm | |
| MS III 230 | 750 / 1000 / 1300 ^{*)} | 250 | 230 |
| | | 300 | |
| | | 400 | |
| | | 500 | |
| | | 600 | |
| | | 800 | |
| | | 900 | |
| MS III 330 mit Längsunterstützung | 1000 / 1300 ^{*)} | 400 | 330 |
| | | 500 | |
| | | 600 | |
| | | 800 | |
| MS IV 200 XXL | 1500 / 1700 ^{*)} | 400 | 200 |
| | | 500 | |
| | | 600 | |

^{*)} Abmessungen in 50 mm Schritten realisierbar



MPA-NRW-GS-00955-03

Version 02; Gültig 28.01.2026 – 27.01.2029

verfahrbares Fachbodenregal META MULTIBLOC

mit Handantrieb basierend auf den Fachbodenregalen META CLIP und META FIX

Ausführung des Fahrwagens: Projektbezogen



Materialprüfungsamt Nordrhein-Westfalen

Prüfen · Überwachen · Zertifizieren

MPA-NRW-GS-00955-04

Version 02; Gültig 28.01.2026 – 27.01.2029

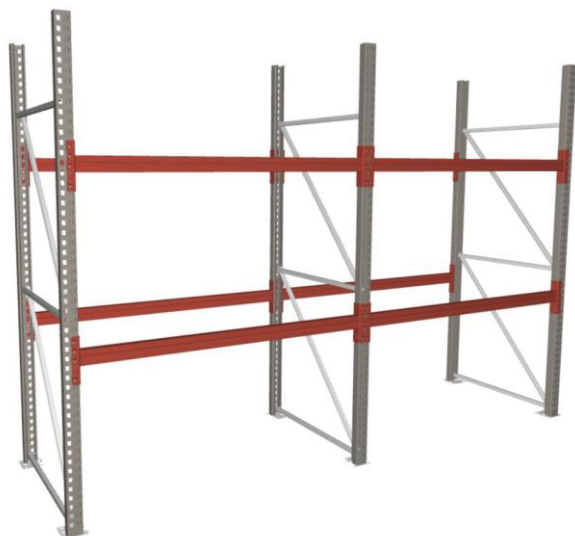
geschraubtes Palettenregal META MULTIPAL S

Höhe: 500 - 12.000 mm; 50 mm Schritte

Feldlast: max. 25.000 kg

Bauteile

| Bauteile | |
|--|------------|
| Stützenprofile (Rahmentiefen 500 – 1600 mm) | SR 85/17 |
| | SR 85/20 |
| | SR 100/20 |
| | SR 100/21 |
| | SR 100/35 |
| | SR 120/20 |
| | SR 120/25 |
| Holme (900 – 4500 mm) | 85/15 |
| | 85/20 |
| | 100/20 |
| | 120/20 |
| | 140/20 |
| | 140/15 |
| | 155/17 |
| Fachwerkstäbe | C30x25x1,5 |
| | C50x25x1,5 |
| Fußplatte | 140x140x6 |
| Sicherungsstift | Multipal |



Materialprüfungsamt Nordrhein-Westfalen

Prüfen · Überwachen · Zertifizieren

MPA-NRW-GS-00955-05

Version 02; Gültig 28.01.2026 – 27.01.2029

verfahrbares Palettenregal META MULTIBLOC

basierend auf dem Palettenregal META MULTIPAL S

Ausführung des Fahrwagens: Projektbezogen



MPA-NRW-GS-00955-06

Version 02; Gültig 28.01.2026 – 27.01.2029

Kragarm- und Langgutregal META ATLAS ST und META MULTISTRONG L/M

| | |
|-----------------------------|---|
| Höhe: | 500 - 2000 mm; 50 mm Schritte |
| Ständerlast Kragarmregal | ≤ 1000 kg (einseitig) ≤ 2000 kg (beidseitig) |
| Ständerlast Langgutregal | ≤ 900 kg (einseitig) ≤ 1800 kg (beidseitig) |

Bauteile

| | |
|---------------------------|------------------|
| Stütze und Fuß | |
| Langgutständer einseitig | IPE 80 |
| Langgutständer beidseitig | IPE 80 |
| Kragarmständer einseitig | IPE 100 |
| Kragarmständer beidseitig | IPE 100 |
| Arme | |
| Langgutständer | Rro 50 x 30 x 2 |
| Kragarmständer | Rro 50 x 30 x 2 |
| Aussteifungen | |
| Horizontale | C 50x25x12,5x1,5 |
| Diagonale | FL 40x2 |

Kragarm- und Langgutregal META MULTISTRONG L/M

| | | |
|-----------------------------|---|-------------------------------------|
| Ständerlast „Typ LIGHT“ | ≤ 1750 (einseitig) ≤ 3500 (beidseitig) | Höhe 500 - 3000 mm; 100 mm Schritte |
| Ständerlast „Typ MEDIUM“ | ≤ 2880 (einseitig) ≤ 5760 (beidseitig) | Höhe 500 - 3500 mm; 100 mm Schritte |

Bauteile

| | |
|--------------------------------|------------------|
| Stütze | |
| „Typ LIGHT“ | IPE 120 |
| „Typ MEDIUM“ | IPE 140 |
| Fuß (ein-u. beidseitig) | |
| „Typ LIGHT“ | IPE 120 |
| „Typ MEDIUM“ | IPE 140 |
| Kragarm | |
| „Typ LIGHT“ | 40 x 30 x 2 |
| „Typ MEDIUM“ | 70 x 30 x 2 |
| Aussteifungen | |
| Horizontale | C 50x25x12,5x1,5 |
| Diagonale | FL 40 x 2 |
| Zusatzausstattung | |
| Fachböden | gemäß Tabelle 1 |



Materialprüfungsamt Nordrhein-Westfalen

Prüfen · Überwachen · Zertifizieren

NEDCON B.V.

MPA-NRW-GS-00712-01

Version 02; Gültig 26.01.2024 – 25.01.2027

Palettenregal NR-System

| Bauteil | Zeichnungs-Nr. | | | Materialstärke / mm | | | | |
|---------------|--|------|--------|---------------------|-----|-----|-----|-----|
| | | | | 1,5 | 2,0 | 2,5 | 3,0 | 3,5 |
| Hakenlasche | PRF 96000 02 | | | | x | x | | |
| | PRF 96010 02 | | | | x | x | | |
| | PRF 96050 02 | | | | | | x | x |
| | PRF 96060 02 | | | | | | x | x |
| | PRF 96100 02 | | | | x | x | | |
| | PRF 96110 02 | | | | x | x | | |
| | PRF 96150 02 | | | | | | x | x |
| | PRF 96160 02 | | | | | | x | x |
| | PRF 96200 02 | | | | x | x | | |
| | PRF 96210 02 | | | | x | x | | |
| | PRF 96250 02 | | | | | | x | x |
| PRF 96260 02 | | | | | | x | x | |
| | | Höhe | Breite | Materialstärke / mm | | | | |
| | | | | 1,5 | 2,0 | 2,5 | 3,0 | 3,5 |
| Stützenprofil | PRF 10800 03 | 45 | 39 | x | | | | |
| | PRF 10850 00 | 55 | 39 | x | | | | |
| | PRF 12300 12 PRF 12000 13 | 60 | 67 | x | x | | | |
| | PRF 14200 11 | 80 | 67 | | x | x | | |
| | PRF 16840 04 | 100 | 68 | | x | | | |
| | PRF 16950 05 PRF 16955 00 PRF 16950 05 PRF 16955 00 | 100 | 73 | | x | x | | |
| | PRF 17475 04 | 100 | 78 | | x | x | | |
| | PRF 17600 05 PRF 17610 00 | 100 | 83 | | x | x | | |
| | PRF 22940 05 | 120 | 78 | | x | x | | |
| | PRF 24100 05 PRF 24110 00 | 120 | 83 | | x | x | x | x |
| | PRF 24500 06 PRF 24505 00 | 120 | 98 | | | | x | x |
| | PRF 28600 07 PRF 28610 01 | 140 | 83 | | x | x | x | x |
| | PRF 28800 06 PRF 28805 00 | 140 | 98 | | | | x | x |

Materialprüfungsamt Nordrhein-Westfalen

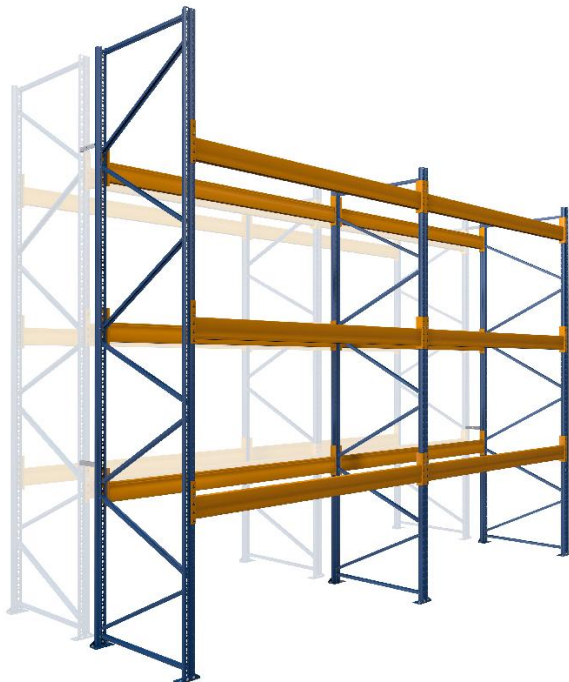
Prüfen · Überwachen · Zertifizieren

| Bauteil | Zeichnungs-Nr. | Höhe | Breite | Materialstärke / mm | |
|---------------|----------------|------|--------|---------------------|-----|
| | | | | 1,5 | 2,0 |
| Trägerprofile | PRX 41020 01 | 70 | 40 | x | |
| | PRF 41220 03 | 90 | | x | |
| | PRF 41220 03 | 100 | | x | |
| | PRF 41420 01 | 110 | | x | |
| | PRF 41220 03 | 120 | | x | |
| | PRF 41620 01 | 130 | | x | |
| | PRF 41220 03 | 140 | | x | |
| | PRF 41820 02 | 150 | | x | |
| | PRF 44420 02 | 110 | 50 | x | |
| | PRF 44420 02 | 120 | | x | |
| | PRF 44620 01 | 130 | | x | |
| | PRF 44420 02 | 140 | | x | |
| | PRF 44820 01 | 150 | | x | |
| | PRF 41220 03 | 90 | 40 | | x |
| | PRF 41220 03 | 100 | | | x |
| | PRF 41420 01 | 110 | | | x |
| | PRF 44620 01 | 130 | 50 | | x |
| | PRF 41220 03 | 140 | | | x |
| | PRF 44855 01 | 150 | | | x |
| | PRF 47870 01 | 150 | 60 | | x |
| | PRF 42210 05 | 90 | 40 | x | |
| | PRF 42410 05 | 110 | | x | |
| | PRF 42610 05 | 130 | | x | |
| | PRF 45810 05 | 150 | 50 | x | |
| | PRF 58500 04 | 55 | 55 | x | |
| | PRF 58700 05 | 68 | | x | |
| | PRF 58800 04 | 75 | | x | |
| | PRF 58500 04 | 55 | | | x |
| | PRF 58710 01 | 68 | | | x |
| | PRF 58810 01 | 75 | | | x |
| | PRF 59560 09 | 50 | | 30 | x |
| | PRF 59520 11 | 50 | 55 | x | |

Materialprüfungsamt Nordrhein-Westfalen

Prüfen · Überwachen · Zertifizieren

| Bauteil | Zeichnungs-Nr. | Höhe | Breite | Materialstärke / mm | |
|-----------|----------------|--------------------|--------|---------------------|-----|
| | | | | 1,5 | 2,0 |
| Diagonale | PRF 60010 06 | 30 | 30 | x | |
| | | | 50 | x | |
| | | | 70 | x | |
| | | | 90 | x | |
| | PRF 60020 05 | 30 | 30 | | x |
| | PRF 60100 01 | 40 | 50 | x | |
| | PRF 60300 02 | | 68 | x | |
| | PRF 60100 01 | | 70 | x | |
| | PRF 60300 02 | | 88 | x | |
| | PRF 60100 01 | | 90 | x | |
| | | Bezeichnung | | | |
| Fußplatte | SO1 10050 05 | Low 3.5mm GR | | | |
| | SO1 10000 05 | Low 3.5mm | | | |
| | SO1 10100 06 | Low 5.0mm | | | |
| | SO1 10200 05 | High 5.0mm | | | |
| | SO1 10070 00 | AUT low 5.0mm (60) | | | |
| | SO1 10075 00 | AUT low 5.0mm | | | |
| | SO1 10080 00 | AUT high 5.0mm | | | |
| | SO1 10065 00 | MAN low 5.0mm | | | |
| | SO1 10090 00 | MAN high 8.0mm | | | |



Regalwerk GmbH**MPA-NRW-GS-00820-01**

Version 02; Gültig 28.10.2025 – 27.10.2028

Regalsystem BERT (Stecksystem)

Fachbodenregal mit Stahlfachboden für 150 kg und maximale Regalhöhe von 3000 mm

Fachlast: max. 150 kg**Feldlast: max. 2.000 kg****MPA-NRW-GS-00820-02**

Version 02; Gültig 28.10.2025 – 27.10.2028

Regalsystem BERT (Stecksystem)

Fachbodenregal mit Stahlfachboden für 250 kg und maximale Regalhöhe von 3000 mm

Fachlast: max. 250 kg**Feldlast: max. 2.000 kg**

Abbildung identisch zu MPA-NRW-GS-00820-01

MPA-NRW-GS-00820-03

Version 02; Gültig 28.10.2025 – 27.10.2028

Regalsystem BERT (Stecksystem)

Fachbodenregal mit Stahlfachboden für 350 kg und maximale Regalhöhe von 3000 mm

Fachlast: max. 350 kg**Feldlast: max. 3.500 kg**

Abbildung identisch zu MPA-NRW-GS-00820-01

MPA-NRW-GS-00820-04

Version 02; Gültig 28.10.2025 – 27.10.2028

Regalsystem BERT (Stecksystem)

Panelregal mit Stufenbalken und Einlegeboden für 350 kg und maximale Regalhöhe von 3000 mm

Fachlast: max. 350 kg**Feldlast: max. 3.500 kg**

Abbildung identisch zu MPA-NRW-GS-00820-01

SSI Fritz Schäfer GmbH

MPA-NRW-GS-00987-01

Version 01; Gültig 22.08.2023 – 21.08.2026

Fachbodenregal System R3000

Variables Fachbodenregal in modularer Systembauweise

Regalrahmen

| Regalrahmen montiert | Regalhöhe mm | Regaltiefe mm |
|----------------------|--------------|---------------|
| Blechdicke t=0,88 mm | 1960 - 2967 | 300 – 800 |
| Blechdicke t=1,00 mm | 2278 – 2967 | 300 - 800 |

Regalständer

| Regalständer genockt | Profilabmessung mm | Regalhöhe mm |
|----------------------|--------------------|--------------|
| Blechdicke t=0,88 mm | 31x60 | 1958 - 2965 |
| Blechdicke t=1,00 mm | 31x60 | 2276 - 2965 |

| Regalständer geschlitzt | Profilabmessung mm | Regalhöhe mm |
|-------------------------|--------------------|--------------|
| Blechdicke t=0,88 mm | 31x60 | 1958 - 2965 |
| Blechdicke t=1,00 mm | 31x60 | 2276 - 2965 |

Schottsteg

| Schottsteg | Schottsteghöhe mm | Regaltiefe mm |
|----------------------|-------------------|---------------|
| Blechdicke t=1,00 mm | 125 | 300 - 800 |

Zwischenböden

| Zwischenboden 30 mm | Feldlänge mm | Regaltiefe mm | Bodenbelastung kg |
|------------------------|-----------------|------------------|----------------------|
| Blechdicke t= 0,63 mm | 994 | 300 - 500 | 100 |
| Blechdicke t= 0,75 mm | 994 | 600 | 100 |
| | 994 | 400 – 600 | 200 |
| | 1282 | 400 | 150 |
| Blechdicke t= 0,80 mm | 994 | 500 / 600 | 300 |
| | 1282 | 500 / 600 | 150 |
| Blechdicke t= 0,88 mm | 994 | 500 / 600 | 400 |
| | 994 | 800 | 200 |
| | 994 | 800 | 400 |
| | 1282 | 500 / 600 | 250 |
| Blechdicke t= 0,95 mm | 1282 | 800 | 250 |
| Blechdicke t= 0,63 mm | 994 | 300 - 600 | 100 |
| Blechdicke t= 0,75 mm | 994 | 400 - 600 | 200 |
| | 994 | 500 / 600 | 400 |
| | 1282 | 400 – 600 | 150 |
| | 1282 | 500 / 600 | 250 |
| Blechdicke t= 0,80 mm | 994 | 500 / 600 | 300 |
| Blechdicke t= 0,88 mm | 994 | 800 | 200 |
| | 994 | 800 | 400 |

Weitere Bauteile:

Fußplatte 130x63x2 mm

- Kreuzverband bestehend aus:
Spanndraht Ø 6mm ,
Lasche 118,5x30x25,5 mm / Lasche 150x30x6 mm und
Flanschmuttern

Befestigungsmittel für Wand und Boden



MPA-NRW-GS-00987-02

Version 01; Gültig 22.08.2023 – 21.08.2026

Palettenregal PR 600

Bauteile

| Bauteile | |
|--|---------------------|
| Stützenprofile | P773 / P775 |
| | P973 / P975 / P977 |
| | P173 / P175 / P177 |
| | P 113 / P115 / P117 |
| | P213 / P215 / P217 |
| | P223 / P225 / P227 |
| | P413 / P415 / P417 |
| | P423 / P427 |
| Traversenprofile | I80 |
| | I100 |
| | I120 |
| | I140 |
| | CE80 |
| | CE100 |
| | CE110 |
| | CE120 |
| | CE140 |
| | CE160 |
| Fachwerkprofile (Quer- / Diagonalverbinder) | C30/25/8/1,5 |
| | C40/30/8/1,5 |
| Fußplatten | FT111 |
| | FT211 |
| | FT411 |
| | FT911 |
| | FT222-10 |
| | FT222-15 |
| Sicherungsstift | |



Storebest GmbH & Co. KG

MPA-NRW-GS-12-7832-1

Version 02; Gültig 09.05.2023 – 08.05.2026

Schwerlastregal SLR

Höhe: max. 5.600 mm

Feldlast: max. 18.000 kg

Bauteile

| | Profil |
|---|-----------------------|
| Seitenteil (Stützrahmen geschweißt) Tiefe 80 und 105 mm | 65 x 40 |
| | 80 x 45 |
| | 100 x 45 |
| Tragbalken | IPE 120 |
| | U 120 x 75 |
| | Rechteckrohr 100 x 40 |
| | Rechteckrohr 120 x 40 |
| | Rechteckrohr 140 x 40 |
| | Rechteckrohr 160 x 60 |
| Sicherungsstift | |

Tegometall International Sales GmbH

MPA-NRW-GS-00979-01

Version 01; Gültig 02.08.2023 – 01.08.2026

Palettenregale

CG 55 x 40, CG 70 x 80, CI 70 x 80, CI 85 x 80, CI 100 x 80, CI 120 x 80

Höhe: bis max. 13.000 mm^{*)}

Feldlast: bis max. 24.000 kg^{*)}

^{*)} je nach Regalkonfiguration

Bauteile

| Bauteilbezeichnungen | |
|-------------------------------|---------------|
| Stützenprofile CI-System | CI 70 x 80 |
| | CI 85 x 80 |
| | CI 100 x 80 |
| | CI 120 x 80 |
| Stützenprofile CG-System | CG 55 x 40 |
| | CG 70 x 80 |
| | CG 100 x 80 |
| Traversenprofile CI-System | ARPI 60 x 40 |
| | ARPI 80 x 40 |
| | ARPI 100 x 40 |
| | ARPI 120 x 40 |
| | ITDI 80 x 40 |
| | ITDI 100 x 40 |
| | ITDI 120 x 40 |
| | ITDI 130 x 40 |
| | ITI 140 x 40 |
| | ITGI 80 x 50 |
| | ITGI 100 x 50 |
| | ITGI 120 x 50 |
| | ITGI 130 x 50 |
| | ITGI 140 x 50 |
| ITGI 150 x 50 | |

Materialprüfungsamt Nordrhein-Westfalen

Prüfen · Überwachen · Zertifizieren

| Bauteilbezeichnungen | |
|-------------------------------|-----------------------|
| Traversenprofile CG-System | APRL 60 x 40 |
| | ARPL 80 x 40 |
| | ARPL 100 x 40 |
| | ARPL 120 x 40 |
| | ITDL 80 x 40 |
| | ITDL 100 x 40 |
| | ITDL 120 x 40 |
| | ITDL 130 x 40 |
| | ITL 140 x 40 |
| | ITGL 80 x 50 |
| | ITGL 100 x 50 |
| | ITGL 120 x 50 |
| | ITGL 130 x 50 |
| | ITGL 140 x 50 |
| | ITGL 150 x 50 |
| Fachwerkstäbe | Waagerechter Füllstab |
| | Diagonaler Füllstab |
| Fußplatten | CI-System |
| | CG-System |
| Sicherungsstift | CI-System |
| | CG-System |

MPA-NRW-GS-00979-02

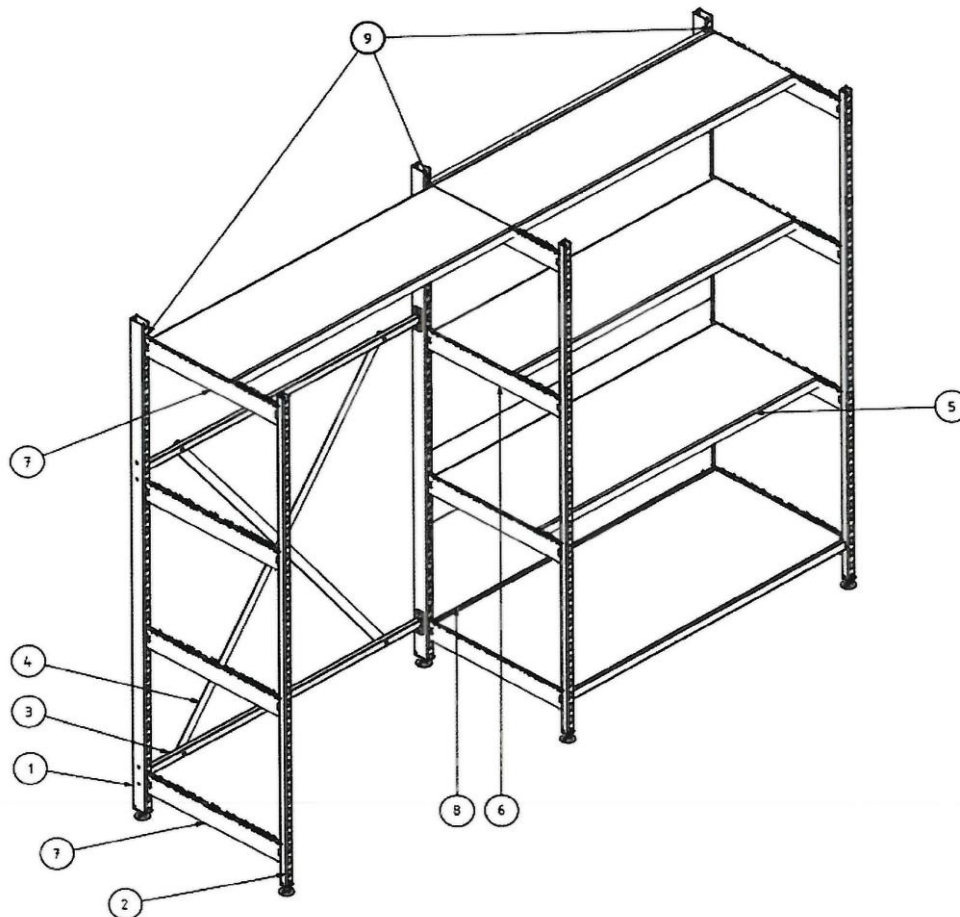
Version 01; Gültig 02.08.2023 – 01.08.2026

S-Regal

ein- und beidseitige Ausführung

Höhe: bis max. 13.000 mm^{*)}**Feldlast: bis max. 24.000 kg^{*)}****Fachlast: bis max. 250 kg^{*)}**

*) je nach Regalkonfiguration

Bauteile

1) Säule 60x30 mm

2) Säule 30x30 mm

3) Verbindung

4) Diagonalverbindung

5) Fachboden

6) Träger einfach

7) Träger doppelt mit
Scheibe - Sicherungen

8) Rückwand

9) Rückwandsicherung

MPA-NRW-GS-00979-03

Version 01; Gültig 02.08.2023 – 01.08.2026

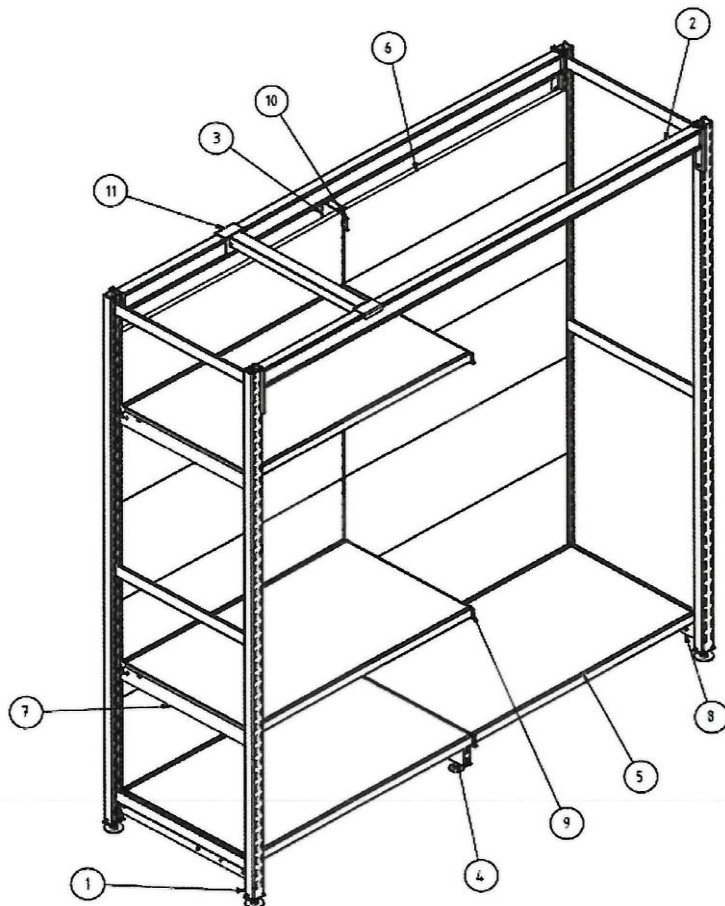
Großmarktregal

ein- und beidseitige Ausführung

- Höhe:** bis max. 22.000 mm^{*)}
- Feldlast ohne Integrierung:** bis max. 1.400 kg^{*)}
- Feldlast der Integrierung:** bis max. 1.200 kg^{*)} ohne Fußteilböden
- Fachlast der Integrierung:** bis max. 500 kg^{*)}

^{*)} je nach Regalkonfiguration

Bauteile



- | | | |
|-------------------------------|--------------------------------|------------------|
| 1) Ständer für Großmarktregal | 2) Traverse oben ITDL 80x40 mm | 3) Säule 80x30mm |
| 4) Fußteil | 5) Fachboden | 6) Rückwand |
| 7) Träger einfach | 8) Träger einfach für Fußteil | 9) Konsole |
| 10) Rückwandsicherung | 11) Tiefensteg | |

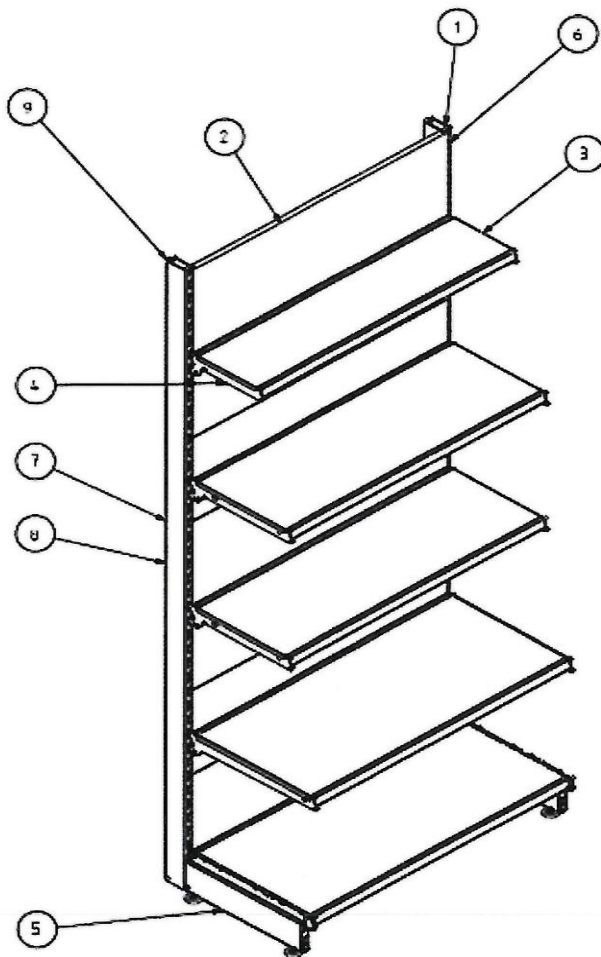
MPA-NRW-GS-00979-04

Version 01; Gültig 02.08.2023 – 01.08.2026

Wand- und Gondelregal

Höhe: bis max. 4.000 mm^{*)} [ab Höhe 2200 mm mit zusätzlichen Wandbefestigungen]**Feldlast ohne Fußteilboden:** bis max. 600 kg^{*)}**Fachlast:** bis max. 540 kg^{*)}

*) je nach Regalkonfiguration

Bauteile

- | | | |
|---------------|-------------------------|-----------------------------------|
| 1) Säule | 2) Rückwand | 3) Fachboden |
| 4) Konsole | 5) Fußteil | 6) Aushebesicherung für Rückwände |
| 7) Verbindung | 8) Diagonalverbindungen | 9) Wandbefestigungen ab H2200mm |

Zambelli Metalltechnik GmbH & Co. KG

MPA-NRW-GS-01121-01

Version 01; Gültig 16.12.2025 – 15.12.2028

Stationäres Fachbodenregal – System ARthek

Ausführung ein- und doppelseitig

Höhe max.: 1925 mm / 2285 mm / 2555 mm /

Sonderlängen nach Kundenwunsch

Feldlast einseitig: max. 600 kg

Bauteile

(Ausführung und Verwendung entsprechend der beim MPA NRW hinterlegten technischen Dokumentation):

- Pfosten 1 – 30 x 30 x 2 einseitig gelocht
- Pfosten 2 – 30 x 30 x 2 doppelseitig gelocht
- Auflagerformblech für Fachboden
- Stabträger
- Quertraverse
- Aussteifungsrahmen
- Fachböden gemäß Tabelle 1

Tabelle 1:

| Fachboden | Blechdicke mm | Traglast kg |
|--|------------------|---------------------------|
| 250 x 765 mm | 1,25 | 70 ohne Verstärkung |
| 250 x 915 mm | | |
| 250 x 1015 mm | | |
| 300 x 765 mm | | |
| 300 x 915 mm | | |
| 300 x 1015 mm | | |
| 350 x 765 mm | | |
| 350 x 915 mm | | |
| 350 x 1015 mm | | |
| 400 x 765 mm | | |
| 400 x 915 mm | | |
| 400 x 1015 mm | | |
| 450 x 765 mm | | |
| 450 x 915 mm | | |
| 450 x 1015 mm | | |
| Sondergrößen nach Kundenwunsch möglich | | |



MPA-NRW-GS-01121-02

Version 01; Gültig 16.12.2025 – 15.12.2028

Verfahrbare Fachbodenregale - System ARthek

- ein- und doppelseitigem Regalaufbau
- für manuelle Bedienung mit Handschub oder Handrad
- oder mit Kraftantrieb elektrisch

Fachbodenlast: max. 70 kg

Feldlast einseitig: max. 600 kg



MPA-NRW-GS-01121-03

Version 01; Gültig 16.12.2025 – 15.12.2028

Stationäres Fachbodenregal – System Maxithek

Ausführung ein- und doppelseitig

Höhe max.: max. 1830 mm / 1950 mm / 2190 mm / 2310 mm / 2550 mm / 2910 mm**Sonderlängen nach Kundenwunsch möglich****Feldlast einseitig: max. 1.200 kg****Bauteile***(Ausführung und Verwendung entsprechend der beim MPA NRW hinterlegten technischen Dokumentation):*

- Pfosten 30 x 45 x 0,8 / Seitenwand
- Abstandshalter
- Verband (bestehend aus Blechstreifen, Haken und Halter für Diagonale)
- Fachböden gemäß Tabelle 1

Materialprüfungsamt Nordrhein-Westfalen

Prüfen · Überwachen · Zertifizieren

Tabelle 1:

| Fachboden | Blechdicke mm | Traglast kg |
|--|------------------|----------------------------|
| 250 x 840 mm | 0,8 | 100 ohne Verstärkung |
| 250 x 1000 mm | | |
| 250 x 1240 mm | | |
| 300 x 840 mm | | |
| 300 x 1000 mm | | |
| 300 x 1240 mm | | |
| 350 x 840 mm | | |
| 350 x 1000 mm | | |
| 350 x 1240 mm | | |
| 400 x 840 mm | | |
| 400 x 1000 mm | | |
| 400 x 1240 mm | | |
| 450 x 840 mm | | |
| 450 x 1000 mm | | |
| 450 x 1240 mm | | |
| 500 x 840 mm | | |
| 500 x 1000 mm | | |
| 500 x 1240 mm | | |
| 600 x 840 mm | | |
| 600 x 1000 mm | | |
| 600 x 1240 mm | | |
| Sondergrößen nach Kundenwunsch möglich | | |



MPA-NRW-GS-01121-04

Version 01; Gültig 16.12.2025 – 15.12.2028

Verfahrbare Fachbodenregale - System Maxithek

- ein- und doppelseitigem Regalaufbau
- für manuelle Bedienung mit Handschub oder Handrad
- oder mit Kraftantrieb elektrisch

Fachbodenlast: max. 100 kg**Feldlast einseitig: max. 1.200 kg**

MPA-NRW-GS-01121-05

Version 01; Gültig 16.12.2025 – 15.12.2028

Stationäre Fachbodenregale - System Mediathek

Ausführung ein- und doppelseitig

Höhe: max. 1895 mm / 2195 mm / 2585 mm / 2825 mm /

Sonderlängen nach Kundenwunsch möglich

Feldlast einseitig: max. 600 kg

Bauteile

(Ausführung und Verwendung entsprechend der beim MPA NRW hinterlegten technischen Dokumentation):

- Pfosten aus zwei Teilquerschnitten
- Sockelwange
- Abstandhalter
- Seitenwange für Fachböden
- Fachböden gemäß Tabelle 1

Tabelle 1:

| Fachboden | Blechdicke mm | Traglast kg |
|--|---------------|---------------------------|
| 250 x 750 mm | 1,25 | 70 ohne Verstärkung |
| 250 x 1000 mm | | |
| 300 x 750 mm | | |
| 300 x 1000 mm | | |
| 350 x 750 mm | | |
| 350 x 1000 mm | | |
| 400 x 750 mm | | |
| 400 x 1000 mm | | |
| 450 x 750 mm | | |
| 450 x 1000 mm | | |
| Sondergrößen nach Kundenwunsch möglich | | |



MPA-NRW-GS-01121-06

Version 01; Gültig 16.12.2025 – 15.12.2028

Verfahrbare Fachbodenregale - System Mediathek

- ein- und doppelseitigem Regalaufbau
- für manuelle Bedienung mit Handschub oder Handrad
- oder mit Kraftantrieb elektrisch

Fachbodenlast: max. 70 kg**Feldlast einseitig: max. 600 kg**

ZIPPEL Regalanlagen

eine Marke der Dinzl Unternehmensgruppe Dinzl Ordnungstechnik GmbH

MPA-NRW-GS-00823-01

Version 01; Gültig 09.12.2024 – 08.12.2027

ZIPPEL Profilpfostenregal (Standregal)

mit Fachböden oder Hängeregister

Feldlast max. 1000 kg

| Ausführung / Art der Einrichtung | Feldbreite mm | Max. zulässige Fachlast kg |
|-------------------------------------|------------------|-------------------------------|
| Fachboden Kantenhöhe 20 mm | 700 | 70 |
| | 1000 | 100 |
| T-Schiene | 700 | 80 |
| | 800 | 60 |
| | 900 | 47 |
| | 1000 | 45 |
| | 1100 | 44 |
| | 1200 | 43 |
| P-Schiene | 900 | 42 |
| | 1000 | 40 |

*) gilt für die unterschiedlichen Tiefen (300, 350, 400 und 450 mm)

